

# OMIKRON TWIN

## 9950TOP200P65

EAN 4031582316902

Zwenkwiel, Vork en plaat van gelast staal, verzinkt-chromatiseerd, verzinkt chromatiseerd, zwenklager voorzien van axiaal kogellager én kegellager, geschroefd en geborgd, met smeernippel, wielas geschroefd, plaatbevestiging. Wielkern van polyamide, wielnaaf op precisiekogellager, Heavy Duty uitvoering

# TENTE

BETTER MOBILITY. BETTER LIFE.



Foto kan afwijken van het originele product

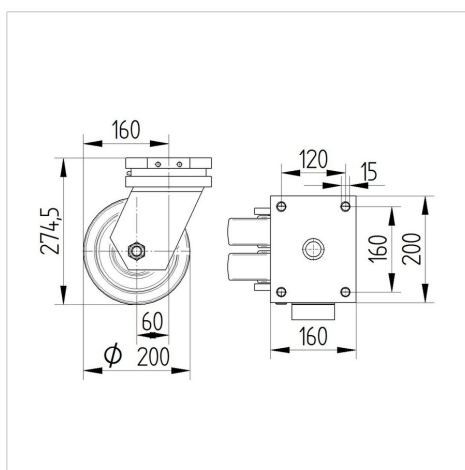
### Technische gegevens

Wieldiameter	200 mm
Wielbreedte	50 mm
Wielbreedte	189 mm
Plaatafmeting	200 x 160 mm
Boutgatafstand	160 x 120 mm
Bevestigingsgat	15 mm
DOM-Ø	160 mm
Uitlading	60 mm
Uitzwenking - Ø	332 mm
Bouwhoogte	275 mm
Temperatuur	- 40 / + 85 °C
Standaard	EN 12533
Eigen gewicht	16.822 kg
Zwenkradius	166 mm
Hardheid van de band	Shore D 75
Dyn. draagvermogen	2400 kg
Statisch draagvermogen	4800 kg

### Kenmerken

Rolweerstand	● ● ● ● ●
Verplaatsingsgeluid	● ● ● ○ ○
Strepen	● ● ● ● ●
Roest bescherming	● ● ● ○ ○

### Afmetingen



### Structuur en montage



# OMIKRON TWIN

9950TOP200P65

EAN 4031582316902



BETTER MOBILITY. BETTER LIFE.

## Structuur en montage

