

OMIKRON TWIN

9950TOP200P65

EAN 4031582316902

Поворотный ролик, кронштейн и пластина сварные из стали, цинковое пассивированное покрытие, герметизированный подшипник поворотного узла с сдвоенным подшипником и конусным роликовым подшипником, резьбовой шкворень с запорной гайкой, ниппель для смазки, ось колеса с гайкой, крепежная панель. Центр колеса из Полиамида, для тяжелых условий эксплуатации, прецизионный шарикоподшипник

TENTE

BETTER MOBILITY. BETTER LIFE.



Picture may differ from original product

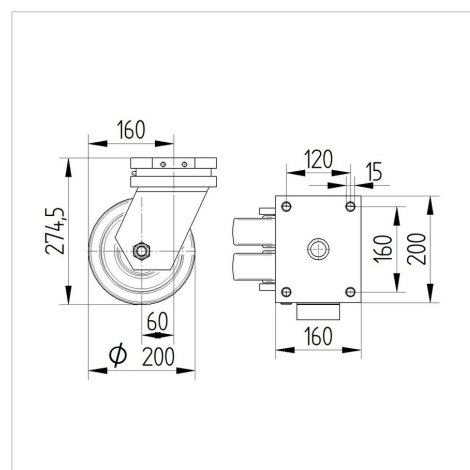
Технические характеристики

| | |
|----------------------------------|------------------------|
| Диаметр колеса | 200 мм |
| Ширина колеса | 50 мм |
| Ширина ролика | 189 мм |
| Размер панели | 200 x 160 мм |
| Отверстия панели | 160 x 120 мм |
| Отверстие панели | 15 мм |
| Диаметр шейки - Ø | 160 мм |
| Смещение | 60 мм |
| Область поворота - Ø | 332 мм |
| Общая высота | 275 мм |
| Температура | - 40 / + 85 °C |
| Стандарт | EN 12533 |
| Вес | 16.822 кг |
| Радиус поворота | 166 мм |
| Твердость протектора | твердость по Шору D 75 |
| Допустимая динамическая нагрузка | 2400 кг |
| Допустимая статическая нагрузка | 4800 кг |

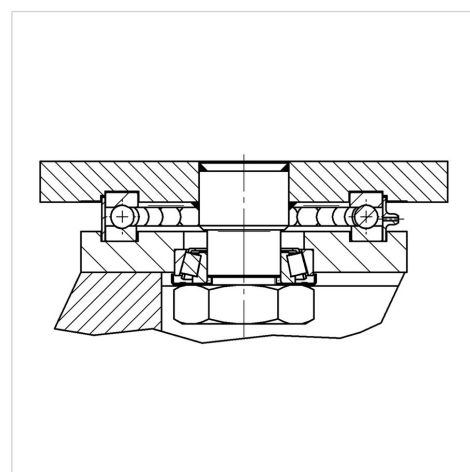
Advantages at a glance

| | |
|------------------------|-----------|
| Качество качения | ● ● ● ● ● |
| Шум движения | ● ● ● ○ ○ |
| Трение | ● ● ● ● ● |
| Коррозионная стойкость | ● ● ● ○ ○ |

Dimensions



Structure & Mounting



OMIKRON TWIN

9950TOP200P65

EAN 4031582316902



BETTER MOBILITY. BETTER LIFE.

Structure & Mounting

