

OMIKRON TWIN

9950TOP200P65

EAN 4031582316902

Поворотний ролик, корпус та диск сталевий, зварний, покритий цинком, пофарбований блакитним кольором, ущільнений шарнірний підшипник з підшипником подвійної цілі і конічним роликотпідшипником, нарізний шворінь та затискача запобіжна гайка, змащувальний ніпель, вісь колеса з гайкою, кріплення пластина. Центр колеса із поліаміду, надміцний, прецизійний шарикотпідшипник

TENTE

BETTER MOBILITY. BETTER LIFE.



Picture may differ from original product

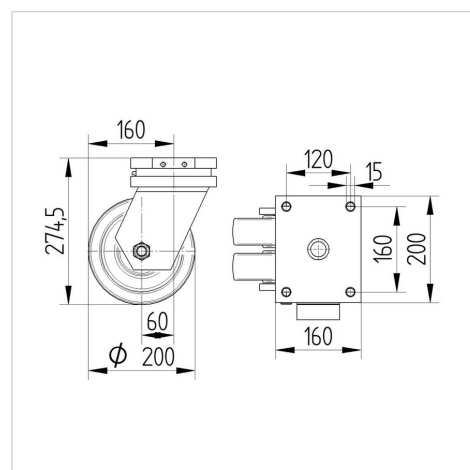
Технічні характеристики

Діаметр колеса	200 MM
Ширина колеса	50 MM
ширина ролика	189 MM
розмір пластина	200 x 160 MM
Центри отворів диску	160 x 120 MM
Отвір диску	15 MM
Купол діаметром	160 MM
зсув	60 MM
Зчеплення шарніру	332 MM
Загальна висота	275 MM
Температура	- 40 / + 85 °C
Стандарт	EN 12533
Вага	16.822 кг
радіус повороту	166 MM
Міцність покриття	Міцність за Шором D 75
Вантажопідйомність	2400 кг
допустиме навантаження (статичне)	4800 кг

Advantages at a glance

Характеристики обертання	● ● ● ● ●
Шум при переміщенні	● ● ● ○ ○
Тертя	● ● ● ● ●
Стійкий до корозії	● ● ● ○ ○

Dimensions



Structure & Mounting



OMIKRON TWIN

9950TOP200P65

EAN 4031582316902



BETTER MOBILITY. BETTER LIFE.

Structure & Mounting

