

# OMIKRON TWIN

## 9950TOP250P65

EAN 4031582316919

Otočné kolečko, Vidlice a plotna ze svařované oceli, zinkochromát, utěsněné ložisko s dvojitým speciálním kuličkově-kuželovým ložiskem, snýtováno pevným nýtem a samojistnou zajišťovací maticí, maznice, kolo se šroubem a maticí, uchycení s plotýnkou. Střed kola vyroben z polyamidu, vysoké zatížení, přesné kuličkové ložisko

# TENTE

BETTER MOBILITY. BETTER LIFE.



Obrázky se mohou lišit od skutečného produktu

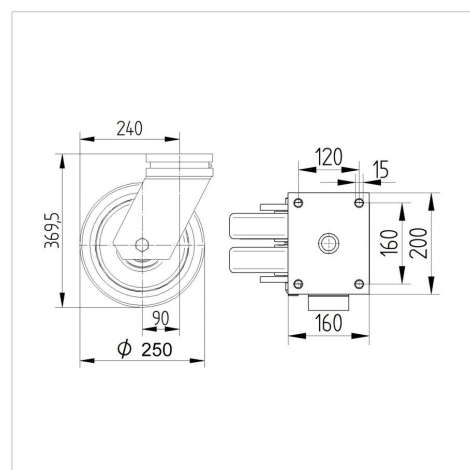
### Technické údaje

Průměr kolečka	250 mm
Šířka kola	50 mm
Šířka kolečka	189 mm
Velikost plotny	200 x 160 mm
Rozteč děr	160 x 120 mm
Průměr děr	15 mm
Hlava kolečka-Ø	160 mm
Vyosení	70 mm
Přesah kolečka	403 mm
Stavební výška	325 mm
Teplota	- 40 / + 85 °C
Standard	EN 12533
Hmotnost	18.499 kg
Poloměr otáčení	201.5 mm
Tvrдость běhounu	Shore D 75
Dynamická nosnost	2640 kg
Statická nosnost	5280 kg

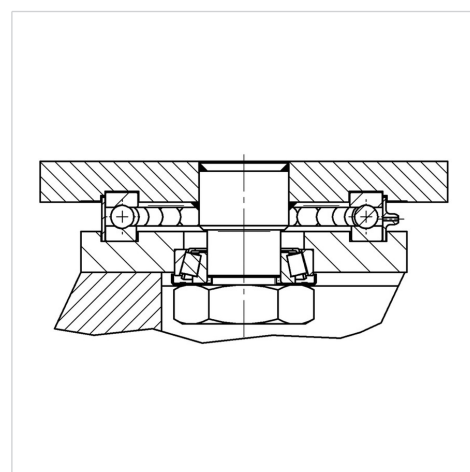
### Vlastnosti

Valivý odpor	● ● ● ● ●
Hlučnost pohybu	● ● ● ○ ○
Opotřebení	● ● ● ● ●
Ochrana proti korozi	● ● ● ○ ○

### Dimensions



### Structure & Mounting



# OMIKRON TWIN

9950TOP250P65

EAN 4031582316919



BETTER MOBILITY. BETTER LIFE.

## Structure & Mounting

