

OMIKRON TWIN

9950TOP250P65

EAN 4031582316919

Rueda giratoria, Soporte y pletina de hierro fundido, soldado, zincado cromado, cabeza giratoria con un rodamiento axial rígido, protegido, cabeza giratoria atornillada, con tornillo remachado, con engrasador, eje de rueda atornillado, pletina de fijación. Núcleo de rueda de poliamida, para alta carga, cojinete de bolas de precisión

TENTE

BETTER MOBILITY. BETTER LIFE.



La foto puede diferir del producto original

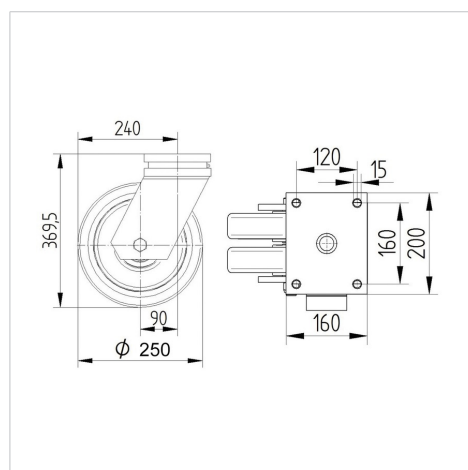
Datos técnicos

Diámetro de la rueda	250 mm
Ancho de la rueda	50 mm
Ancho de rueda	189 mm
Medida de pletina	200 x 160 mm
Distancia de agujeros	160 x 120 mm
Diámetro de agujero	15 mm
Diámetro de dome	160 mm
Desplazamiento	70 mm
Interferencia de giro	403 mm
Altura total	325 mm
Temperatura	- 40 / + 85 °C
Norma	EN 12533
Peso de la rueda	18.499 kg
Radio giratorio	201.5 mm
Dureza del bandaje	Shore D 75
Capacidad de carga	2640 kg
Capacidad de carga estática	5280 kg

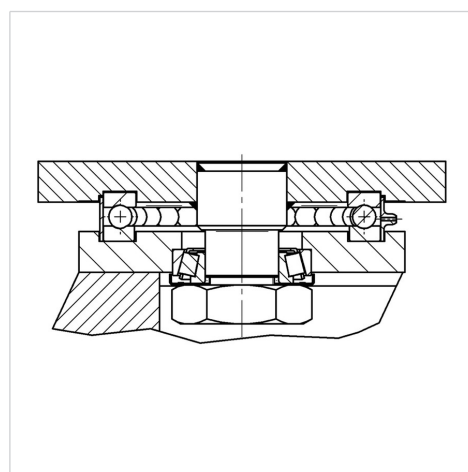
Ventajas en un vistazo

Resistencia a la rodadura	● ● ● ● ●
Ruido de movimiento	● ● ● ○ ○
Desgaste	● ● ● ● ●
Protección contra el óxido	● ● ● ○ ○

Dimensiones



Estructura y montaje



OMIKRON TWIN

9950TOP250P65

EAN 4031582316919



BETTER MOBILITY. BETTER LIFE.

Estructura y montaje

