

OMIKRON TWIN

9950TOP250P65

EAN 4031582316919

旋回キャスター、ハウジングとプレート：溶接、亜鉛メッキ、青色パッシベーション、ダブルパーパスベアリングとテーパボールベアリング付きのシールされた旋回ヘッド、ねじ付きキングピンとロック付ナットで、正確に締め付けられます。グリスニップルと一体化したダストリング。ナット付きホイール、プレートによる取付け。ホイールセンター：ポリアミド
重量物用、精密ボールベアリング

TENTE

BETTER MOBILITY. BETTER LIFE.



Picture may differ from original product

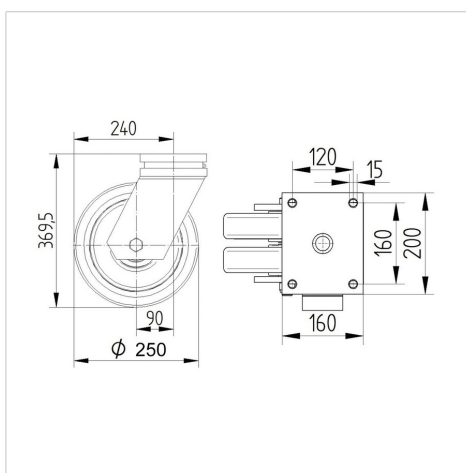
技術データ

ホイール径	250 mm
ホイール幅	50 mm
キャスターの幅	189 mm
プレートサイズ	200 x 160 mm
プレート穴位置	160 x 120 mm
プレート穴径	15 mm
取付台座直径	160 mm
オフセット	70 mm
旋回径	403 mm
取付高	325 mm
耐熱温度	- 40 / + 85 摂氏
規格	EN 12533
重さ	18.499 kg
旋回半径	201,5 mm
タイヤの硬さ	shore D 75
耐荷重	2640 kg
静荷重	5280 kg

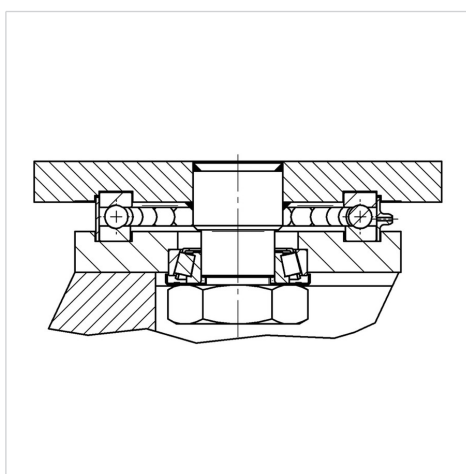
Advantages at a glance

回転抵抗	● ● ● ● ●
動作ノイズ	● ● ● ○ ○
摩擦	● ● ● ● ●
さび止め	● ● ● ○ ○

Dimensions



Structure & Mounting



OMIKRON TWIN

9950TOP250P65

EAN 4031582316919



BETTER MOBILITY. BETTER LIFE.

Structure & Mounting

