

# OMIKRON TWIN

## 9950TOP250P65

EAN 4031582316919

Roată pivotantă, furcă sudată din oțel gros, zincată, rulment cu bile și rulment cu role conice în cap, șurub direcție cu piuliță autoblocantă, niplu gresor, axul roții cu șurub și piuliță, sistem de prindere tip placă. Roată din poliamidă pentru sarcini mari, rulment de precizie cu bile

# TENTE

BETTER MOBILITY. BETTER LIFE.



Picture may differ from original product

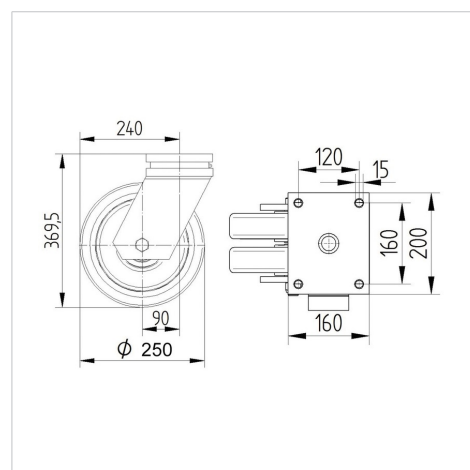
### Date Tehnice

Diametrul roții	250 mm
Lățimea roții	50 mm
Lățimea roții	189 mm
Mărimea plăcii	200 x 160 mm
Găuri de prindere	160 x 120 mm
Gaură	15 mm
Diametru guler	160 mm
Deviație de la ax	70 mm
Diametrul de pivotare	403 mm
Înălțime totală	325 mm
Temperatura	- 40 / + 85 °C
Standard	EN 12533
Greutate	18.499 kg
Raza de pivotare	201.5 mm
Rigiditatea suprafeței de rulare	Shore D 75
Sarcină dinamică	2640 kg
Sarcină statică	5280 kg

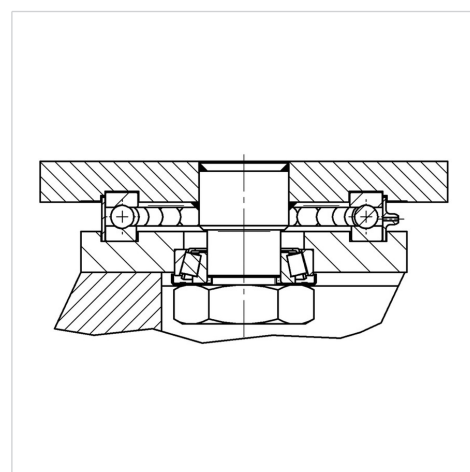
### Advantages at a glance

Rezistență la rulare	● ● ● ● ●
Zgomot de mișcare	● ● ● ○ ○
Uzare	● ● ● ● ●
Protecție împotriva ruginii	● ● ● ○ ○

### Dimensions



### Structure & Mounting



# OMIKRON TWIN

9950TOP250P65

EAN 4031582316919



BETTER MOBILITY. BETTER LIFE.

## Structure & Mounting

