

OMIKRON TWIN

9958FTP125P65

EAN 4031582316933

Bockrolle, Gabel und Platte in Stahlschweißkonstruktion, verzinkt, blaupassiviert, Radachse verschraubt, Plattenbefestigung. Radkörper aus Gusseisen, Lauffläche aus gegossenem Polyurethan, Präzisionskugellager



BETTER MOBILITY. BETTER LIFE.

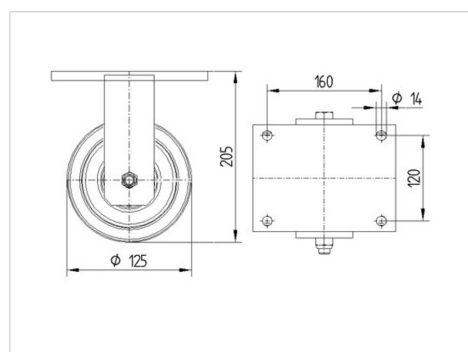


Abbildung kann vom Original abweichen

Technische Daten

| | |
|--------------------------|----------------|
| Rad-Ø | 125 mm |
| Radbreite | 50 mm |
| Rollenbreite | 189 mm |
| Plattenabmessung | 200 x 160 mm |
| Plattenlochabstand | 160 x 120 mm |
| Plattenloch | 15 mm |
| Dom-Ø | 160 mm |
| Bauhöhe | 205 mm |
| Temperaturbereich | - 10 / + 60 °C |
| Norm | EN 12533 |
| Eigengewicht | 11.643 kg |
| Härte der Lauffläche | Shore D 42 |
| Tragfähigkeit | 1320 kg |
| Tragfähigkeit (statisch) | 2640 kg |

Abmessungen



Vorteile im Überblick

| | |
|-------------------------|-----------|
| Laufverhalten | ● ● ● ● ○ |
| Fahrgeräusch | ● ● ● ○ ○ |
| Verschleißbeständigkeit | ● ● ● ● ○ |
| Korrosionsbeständigkeit | ● ● ● ○ ○ |

OMIKRON TWIN

9958FTP125P65

EAN 4031582316933



BETTER MOBILITY. BETTER LIFE.

Aufbau & Befestigung

