

OMIKRON TWIN

9958FTP125P65

EAN 4031582316933

Ruota fissa, Forcella e piastra in acciaio elettrosaldato, asse ruota con vite e dado, attacco a piastra.

Centro della ruota in ghisa,

Fascia: poliuretano colato, mozzo su cuscinetti a sfere

TENTE

BETTER MOBILITY. BETTER LIFE.

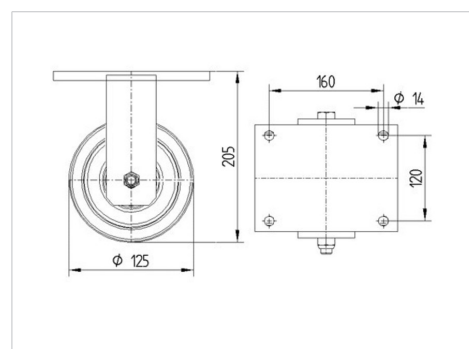


L'immagine potrebbe essere diversa dal prodotto originale

Informazioni Tecniche

Diametro ruota	125 mm
Larghezza della ruota	50 mm
Larghezza ruota	189 mm
Dimensione della piastra	200 x 160 mm
Interasse fori piastra	160 x 120 mm
Diametro fori piastra	15 mm
Dome-Ø	160 mm
Altezza utile	205 mm
Temperatura	- 10 / + 60 °C
Norma	EN 12533
Peso	11.643 kg
Durezza della fascia	Shore D 42
Portata	1320 kg
Portata statica	2640 kg

Dimensioni



Caratteristiche

Resistenza al rotolamento	● ● ● ● ○
Silenziosità	● ● ● ○ ○
Abrasione	● ● ● ● ○
Protezione dalla corrosione	● ● ● ○ ○

OMIKRON TWIN

9958FTP125P65

EAN 4031582316933



BETTER MOBILITY. BETTER LIFE.

Struttura e montaggio

