

OMIKRON TWIN

9958FTP125P65

EAN 4031582316933

고정 캐스터, 포크 및 플레이트 강재 용접, 아연 크롬 도금, 너트가 있는 휠 축, 플레이트.
주철로 만든 휠 중심, 트레드: 폴리우레탄, 주조 처리, 정밀 볼 베어링



BETTER MOBILITY. BETTER LIFE.

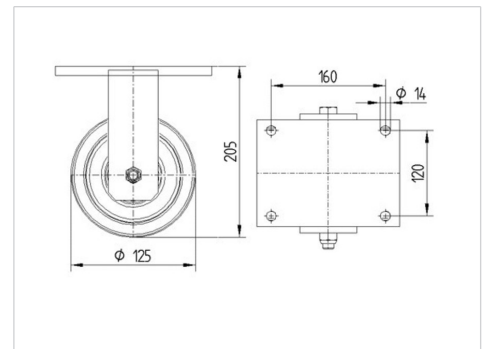


Picture may differ from original product

기술 데이터

휠 직경	125 mm
휠 폭	50 mm
캐스터 너비	189 mm
플레이트 크기	200 x 160 mm
플레이트 홀 센터	160 x 120 mm
플레이트 홀	15 mm
덤-Ø	160 mm
총 높이	205 mm
온도	- 10 / + 60 °C
표준	EN 12533
무게	11.643 kg
트레드 경도	Shore D 42
동하중	1320 kg
정지하중	2640 kg

Dimensions



Advantages at a glance

롤 저항성	● ● ● ● ○
이동 소음	● ● ● ○ ○
마찰	● ● ● ● ○
부식 방지	● ● ● ○ ○

OMIKRON TWIN

9958FTP125P65

EAN 4031582316933



BETTER MOBILITY. BETTER LIFE.

Structure & Mounting

