

# OMIKRON TWIN

## 9958FTP125P65

EAN 4031582316933

Rolă fixă, furcă sudată din oțel gros, zincată, axul roții cu șurub și piuliță, sistem de prindere tip placă.

Jantă din fontă, suprafață de rulare din poliuretan turnat, rulment cu bile

# TENTE

BETTER MOBILITY. BETTER LIFE.

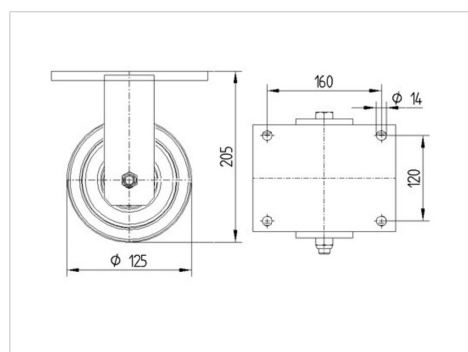


Picture may differ from original product

### Date Tehnice

Diametrul roții	125 mm
Lățimea roții	50 mm
Lățimea roții	189 mm
Mărimea plăcii	200 x 160 mm
Găuri de prindere	160 x 120 mm
Gaură	15 mm
Diametru guler	160 mm
Înălțime totală	205 mm
Temperatura	- 10 / + 60 °C
Standard	EN 12533
Greutate	11.643 kg
Rigiditatea suprafeței de rulare	Shore D 42
Sarcină dinamică	1320 kg
Sarcină statică	2640 kg

### Dimensions



### Advantages at a glance

Rezistență la rulare	● ● ● ● ○
Zgomot de mișcare	● ● ● ○ ○
Uzare	● ● ● ● ○
Protecție împotriva ruginii	● ● ● ○ ○

# OMIKRON TWIN

9958FTP125P65

EAN 4031582316933



BETTER MOBILITY. BETTER LIFE.

## Structure & Mounting

