

OMIKRON TWIN

9958FTP150P65

EAN 4031582316940

Pevné kolečko, Svařovaná vidlice, zinkochromátováno, kolo se šroubem a maticí, uchycení s plotýnkou.

Střed kolečka vyroben z litiny, Běhoun: polyuretan, odlévaný, přesné kuličkové ložisko

TENTE

BETTER MOBILITY. BETTER LIFE.



Obrázky se mohou lišit od skutečného produktu

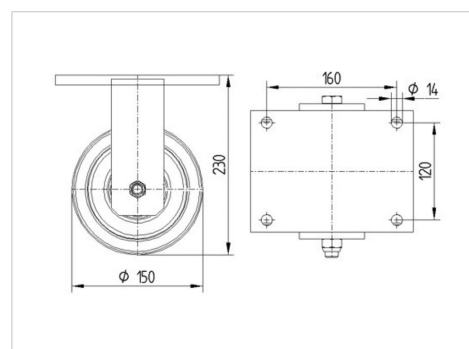
Technické údaje

Průměr kolečka	150 mm
Šířka kola	50 mm
Šířka kolečka	189 mm
Velikost plotny	200 x 160 mm
Rozteč děr	160 x 120 mm
Průměr děr	15 mm
Hlava kolečka-Ø	160 mm
Stavební výška	230 mm
Teplota	- 10 / + 60 °C
Standard	EN 12533
Hmotnost	13.911 kg
Tvrdość běhounu	Shore D 42
Dynamická nosnost	1680 kg
Statická nosnost	3360 kg

Vlastnosti

Valivý odpor	● ● ● ● ○
Hlučnost pohybu	● ● ● ○ ○
Opotřebení	● ● ● ● ○
Ochrana proti korozi	● ● ● ○ ○

Dimensions



OMIKRON TWIN

9958FTP150P65

EAN 4031582316940



BETTER MOBILITY. BETTER LIFE.

Structure & Mounting

