

OMIKRON TWIN

9958FTP150P65

EAN 4031582316940

Fixvillás görgő, Hegesztett villaszerkezet és talplemez, cinkkromátózott, csavarozott tengely, talplemezes rögzítés.

Öntöttvas keréktárcsa, öntött poliuretán futófelület, golyóscsapágy

TENTE

BETTER MOBILITY. BETTER LIFE.

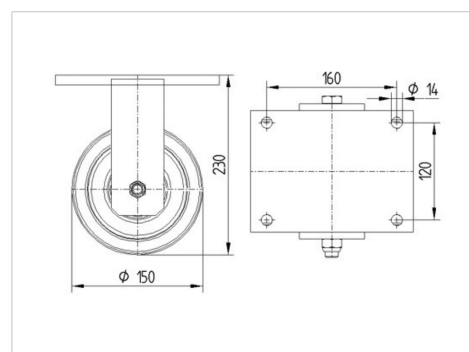


A kép eltérhet az eredeti terméktől

Műszaki adatok

Kerékátmérő	150 mm
Kerékszélesség	50 mm
Görgő szélessége	189 mm
Talplemez mérete	200 x 160 mm
Talplemez furatok távolsága	160 x 120 mm
Furat	15 mm
Nyakátmérő	160 mm
Teljes magasság	230 mm
Hőtartomány	- 10 / + 60 °C
Szabvány	EN 12533
Súly	13.911 kg
Futófelület keménysége	Shore D 42
Terhelhetőség	1680 kg
Statikus teherbírás	3360 kg

Méretetek



Előnyök egy pillantással

Gördülési ellenállás	● ● ● ● ○
Mozgás közbeni zaj	● ● ● ○ ○
Kopás	● ● ● ● ○
Rozsda elleni védelem	● ● ● ○ ○

OMIKRON TWIN

9958FTP150P65

EAN 4031582316940



BETTER MOBILITY. BETTER LIFE.

Szerkezet és Szerelés

