

# OMIKRON TWIN

9958FTP150P65

EAN 4031582316940

固定キャスター、フォークとプレートは溶接留め、亜鉛メッキ、ナット付ホイール軸、プレートによる取付け。

ホイールセンター：鋳鉄

タイヤ：ポリウレタン、鋳物、精密ボールベアリング

# TENTE

BETTER MOBILITY. BETTER LIFE.

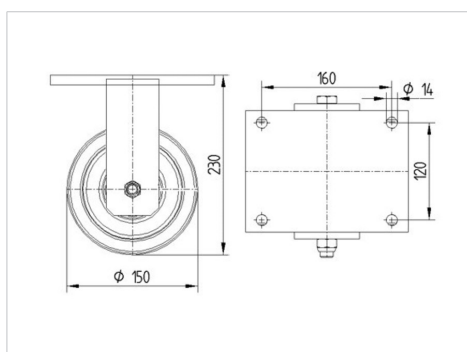


Picture may differ from original product

## 技術データ

ホイール径	150 mm
ホイール幅	50 mm
キャスターの幅	189 mm
プレートサイズ	200 x 160 mm
プレート穴位置	160 x 120 mm
プレート穴径	15 mm
取付台座直径	160 mm
取付高	230 mm
耐熱温度	- 10 / + 60 摂氏
規格	EN 12533
重さ	13.911 kg
タイヤの硬さ	shore D 42
耐荷重	1680 kg
静荷重	3360 kg

## Dimensions



## Advantages at a glance

回転抵抗	● ● ● ● ○
動作ノイズ	● ● ● ○ ○
摩擦	● ● ● ● ○
さび止め	● ● ● ○ ○

# OMIKRON TWIN

9958FTP150P65

EAN 4031582316940



BETTER MOBILITY. BETTER LIFE.

## Structure & Mounting

