

OMIKRON TWIN

9958FTP150P65

EAN 4031582316940

Nostiprināts skritulis
 , Dakša un plāksnīte no metināta tērauda, cinka-hroma pārklājums, riteņa
 ass ar uzgriezni
 , platformas stiprinājums.
 Riteņa centrs izgatavots no čuguna, protektors: poliuretāns, izliets,
 augstas precizitātes lodīšu gultnis



BETTER MOBILITY. BETTER LIFE.

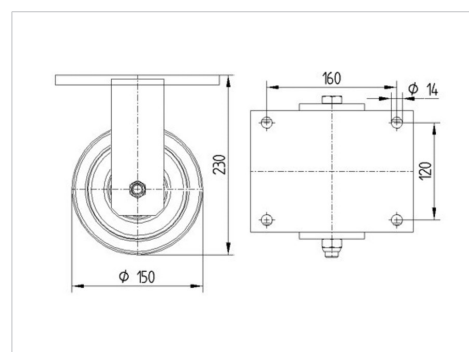


Picture may differ from original product

Tehniskie dati

| | |
|-----------------------------|----------------|
| Riteņa diametrs | 150 mm |
| Riteņa platums | 50 mm |
| Atbalsta riteņa platums | 189 mm |
| Platformas izmērs | 200 x 160 mm |
| Platformas caurumu centri | 160 x 120 mm |
| Platformas caurums | 15 mm |
| Kupola diametrs | 160 mm |
| Kopējais augstums | 230 mm |
| Temperatūra | - 10 / + 60 °C |
| Standarts | EN 12533 |
| Svars | 13.911 kg |
| Kontaktslāņa cietība | Shore D 42 |
| Kravnesība - kustībā | 1680 kg |
| Kravnesība - miera stāvoklī | 3360 kg |

Dimensions



Advantages at a glance

| | |
|-----------------------|-----------|
| Riteņa izturība | ● ● ● ● ○ |
| Kustības troksnis | ● ● ● ○ ○ |
| Berze | ● ● ● ● ○ |
| Rūsēšanas aizsardzība | ● ● ● ○ ○ |

OMIKRON TWIN

9958FTP150P65

EAN 4031582316940



BETTER MOBILITY. BETTER LIFE.

Structure & Mounting

