

# OMIKRON TWIN

9958FTP160P65

EAN 4031582316957

Фиксирано колело, Вилка и планка в стоманена заварена конструкция, поцинкована, хромирана, завинтена ос на колелото, закрепване на планка.  
Корпус на колело от чугун, работна повърхнина от излят полиуретан, прецизен сачмен лагер

**TENTE**

BETTER MOBILITY. BETTER LIFE.

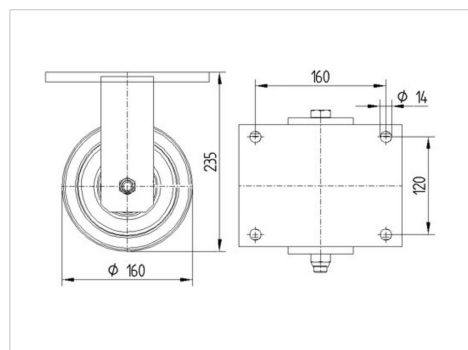


Снимката може да се различава от оригиналния продукт

## Технически данни

Диаметър на колело	160 мм
Ширина на гумите	50 мм
Ширина на колелото	189 мм
Размер на планката	200 x 160 мм
Център на отвора на планката	160 x 120 мм
Отвор на планката	15 мм
Купол-Ø	160 мм
Конструктивна височина	235 мм
Температура	- 10 / + 60 °C
Стандарт	EN 12533
Тегло	12.481 кг
Твърдост на работната повърхнина	Твърдост по Шор D 42
Динамична товароносимост	1800 кг
Статична товароносимост	3600 кг

## Размери



## Бляскави предимства

Съпротивление при завъртане	● ● ● ● ○
Шум при движение	● ● ● ○ ○
Износване	● ● ● ● ○
Защита от ръжда	● ● ● ○ ○

# OMIKRON TWIN

9958FTP160P65

EAN 4031582316957



BETTER MOBILITY. BETTER LIFE.

## Устройство и монтаж

