

OMIKRON TWIN

9958FTP160P65

EAN 4031582316957

固定脚轮, 前叉和托板焊接固定, 电镀镀铬, 螺帽轮轴, 托板安装装置.

铸铁制轮心,

轮面: 聚亚安酯, 浇铸成型, 精密滚珠轴承



BETTER MOBILITY. BETTER LIFE.

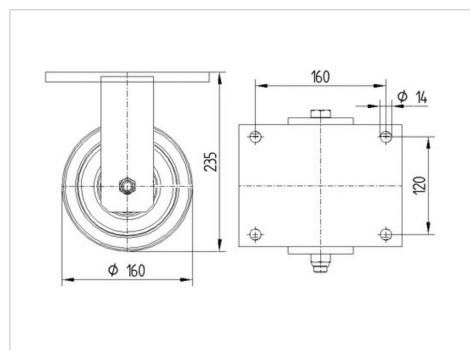


Picture may differ from original product

技术数据

轮子直径	160 毫米
车轮宽度	50 毫米
脚轮宽度	189 毫米
托板尺寸	200 x 160 毫米
托板孔中心	160 x 120 毫米
托板孔	15 毫米
安装孔-直径	160 毫米
总高度	235 毫米
温度	- 10 / + 60 摄氏度
标准	EN 12533
重量	12.481 公斤
轮面硬度	支杆 D 42
动(力)载重量	1800 公斤
静载重量	3600 公斤

Dimensions



Advantages at a glance

滚动阻力	● ● ● ● ○
运动噪音	● ● ● ○ ○
磨损	● ● ● ● ○
防锈	● ● ● ○ ○

OMIKRON TWIN

9958FTP160P65

EAN 4031582316957



BETTER MOBILITY. BETTER LIFE.

Structure & Mounting

