

OMIKRON TWIN

9958FTP160P65

EAN 4031582316957

Pevné kolečko, Svařovaná vidlice, zinkochromátováno, kolo se šroubem a maticí, uchycení s plotýnkou.

Střed kolečka vyroben z litiny, Běhoun: polyuretan, odlévaný, přesné kuličkové ložisko

TENTE

BETTER MOBILITY. BETTER LIFE.



Obrázky se mohou lišit od skutečného produktu

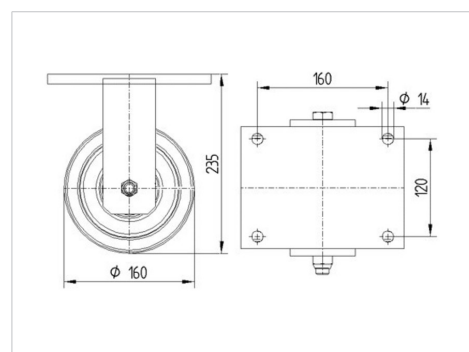
Technické údaje

Průměr kolečka	160 mm
Šířka kola	50 mm
Šířka kolečka	189 mm
Velikost plotny	200 x 160 mm
Rozteč děr	160 x 120 mm
Průměr děr	15 mm
Hlava kolečka-Ø	160 mm
Stavební výška	235 mm
Teplota	- 10 / + 60 °C
Standard	EN 12533
Hmotnost	12.481 kg
Tvrdost běhounu	Shore D 42
Dynamická nosnost	1800 kg
Statická nosnost	3600 kg

Vlastnosti

Valivý odpor	● ● ● ● ○
Hlučnost pohybu	● ● ● ○ ○
Opotřebení	● ● ● ● ○
Ochrana proti korozi	● ● ● ○ ○

Dimensions



OMIKRON TWIN

9958FTP160P65

EAN 4031582316957



BETTER MOBILITY. BETTER LIFE.

Structure & Mounting

