

# OMIKRON TWIN

## 9958FTP160P65

EAN 4031582316957

固定キャスター、フォークとプレートは溶接留め、亜鉛メッキ、ナット付ホイール軸、プレートによる取付け。

ホイールセンター：鋳鉄

タイヤ：ポリウレタン、鋳物、精密ボールベアリング

# TENTE

BETTER MOBILITY. BETTER LIFE.

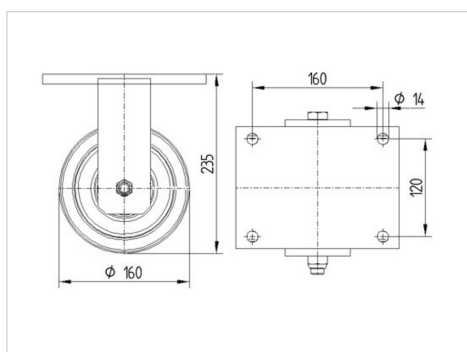


Picture may differ from original product

### 技術データ

|         |                |
|---------|----------------|
| ホイール径   | 160 mm         |
| ホイール幅   | 50 mm          |
| キャスターの幅 | 189 mm         |
| プレートサイズ | 200 x 160 mm   |
| プレート穴位置 | 160 x 120 mm   |
| プレート穴径  | 15 mm          |
| 取付台座直径  | 160 mm         |
| 取付高     | 235 mm         |
| 耐熱温度    | - 10 / + 60 摂氏 |
| 規格      | EN 12533       |
| 重さ      | 12.481 kg      |
| タイヤの硬さ  | shore D 42     |
| 耐荷重     | 1800 kg        |
| 静荷重     | 3600 kg        |

### Dimensions



### Advantages at a glance

|       |   |   |   |   |   |
|-------|---|---|---|---|---|
| 回転抵抗  | ● | ● | ● | ● | ○ |
| 動作ノイズ | ● | ● | ● | ○ | ○ |
| 摩擦    | ● | ● | ● | ● | ○ |
| さび止め  | ● | ● | ● | ○ | ○ |

# OMIKRON TWIN

9958FTP160P65

EAN 4031582316957



BETTER MOBILITY. BETTER LIFE.

## Structure & Mounting

