

OMIKRON TWIN

9958FTP200P65

EAN 4031582316964

Faste hjul, Gaffel og montageplade af stålsvejt konstruktion, zink-kromatiseret, hjul boltet i gaffel , befæstigelsesplade.

Hjulfælg: Støbegods, Hjulbane: Polyuretan, DIN-kugleleje



BETTER MOBILITY. BETTER LIFE.

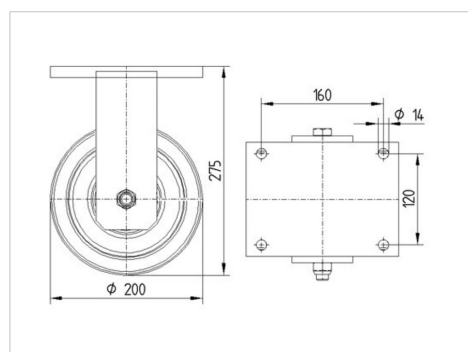


Illustrationen kan afvige fra originalen

Tekniske data

Hjul-Ø	200 mm
Hjulbredde	50 mm
Hjulbredde	154 mm
Plademål	200 x 160 mm
Hulafstand	160 x 120 mm
Pladehul-Ø	15 mm
DOM-Ø	160 mm
Byggehøjde	275 mm
Temperaturinterval	- 10 / + 60 °C
Standard	EN 12533
Vægt	15.768 kg
Hjulbane hårdhed	Shore D 42
Belastning (dynamisk)	2400 kg
Belastning (statisk)	4800 kg

Dimensioner



Egenskaber/fordele

Rullemodstand	● ● ● ● ○
Kørselsstøj	● ● ● ○ ○
Slid	● ● ● ● ○
Rustbeskyttelse	● ● ● ○ ○

OMIKRON TWIN

9958FTP200P65

EAN 4031582316964



BETTER MOBILITY. BETTER LIFE.

Struktur og montering

