

# OMIKRON TWIN

## 9958FTP200P65

EAN 4031582316964

Rueda fija, Horquilla y pletina soldadas juntas, chapa de acero pesado, zincado cromado, eje de rueda atornillado, pletina de fijación. núcleo de rueda de hierro fundido, barnizado, bandaje de poliuretano fundido, cojinete de bolas de precisión

**TENTE**

BETTER MOBILITY. BETTER LIFE.

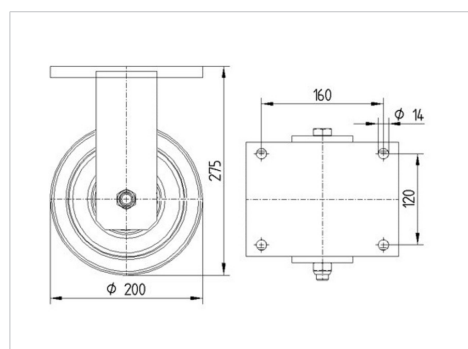


La foto puede diferir del producto original

### Datos técnicos

Diámetro de la rueda	200 mm
Ancho de la rueda	50 mm
Ancho de rueda	154 mm
Medida de pletina	200 x 160 mm
Distancia de agujeros	160 x 120 mm
Diámetro de agujero	15 mm
Diámetro de dome	160 mm
Altura total	275 mm
Temperatura	- 10 / + 60 °C
Norma	EN 12533
Peso de la rueda	15.768 kg
Dureza del bandaje	Shore D 42
Capacidad de carga	2400 kg
Capacidad de carga estática	4800 kg

### Dimensiones



### Ventajas en un vistazo

Resistencia a la rodadura	● ● ● ● ○
Ruido de movimiento	● ● ● ○ ○
Desgaste	● ● ● ● ○
Protección contra el óxido	● ● ● ○ ○

# OMIKRON TWIN

9958FTP200P65

EAN 4031582316964



BETTER MOBILITY. BETTER LIFE.

## Estructura y montaje

