

OMIKRON TWIN

9958FTP200P65

EAN 4031582316964

Rolă fixă, furcă sudată din oțel gros, zincată, axul roții cu șurub și piuliță, sistem de prindere tip placă.

Jantă din fontă, suprafață de rulare din poliuretan turnat, rulment cu bile

TENTE

BETTER MOBILITY. BETTER LIFE.

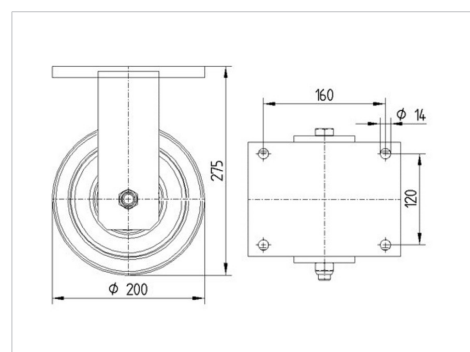


Picture may differ from original product

Date Tehnice

Diametrul roții	200 mm
Lățimea roții	50 mm
Lățimea roții	154 mm
Mărimea plăcii	200 x 160 mm
Găuri de prindere	160 x 120 mm
Gaură	15 mm
Diametru guler	160 mm
Înălțime totală	275 mm
Temperatura	- 10 / + 60 °C
Standard	EN 12533
Greutate	15.768 kg
Rigiditatea suprafeței de rulare	Shore D 42
Sarcină dinamică	2400 kg
Sarcină statică	4800 kg

Dimensions



Advantages at a glance

Rezistență la rulare	● ● ● ● ○
Zgomot de mișcare	● ● ● ○ ○
Uzare	● ● ● ● ○
Protecție împotriva ruginii	● ● ● ○ ○

OMIKRON TWIN

9958FTP200P65

EAN 4031582316964



BETTER MOBILITY. BETTER LIFE.

Structure & Mounting

