

OMIKRON TWIN

9958FTP200P65

EAN 4031582316964

Fiksirani točkić, Viljuska i ploca zavareni, pocinkovani, osovina tocka sa caurom, Priključak ploca..

Telo tocka napravljeno od livenog gvozdja, Omotac: poliuretan, precizni kuglicni lezaj

TENTE

BETTER MOBILITY. BETTER LIFE.

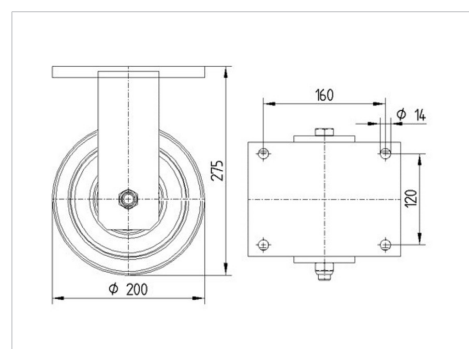


Picture may differ from original product

Tehnicki podaci

Precnik tocka.	200 mm
Sirina gazista.	50 mm
Sirina tocka	154 mm
Dimenzije ploce.	200 x 160 mm
Raspored rupa na ploci.	160 x 120 mm
Rupa na ploci.	15 mm
Kupola -Ø	160 mm
Sveukupna visina.	275 mm
Temperatura	- 10 / + 60 °C
Standard	EN 12533
Tezina	15.768 kg
Tvrdoca omotaca	Shore D 42
Dinamicka nosivost.	2400 kg
Staticka nosivost.	4800 kg

Dimensions



Advantages at a glance

Otpor okretanju	● ● ● ● ○
Buka pri okretanju	● ● ● ○ ○
trenje , habanje	● ● ● ● ○
zastita od korozije	● ● ● ○ ○

OMIKRON TWIN

9958FTP200P65

EAN 4031582316964



BETTER MOBILITY. BETTER LIFE.

Structure & Mounting

