

OMIKRON TWIN

9958FTP200P68

EAN 4031582316971

Fixvillás görgő, Hegesztett villaszerkezet és talplemez, cinkkromátozott, csavarozott tengely, talplemezes rögzítés.

Öntöttvas keréktárcsa, öntött poliuretán futófelület, golyóscsapágy

TENTE

BETTER MOBILITY. BETTER LIFE.

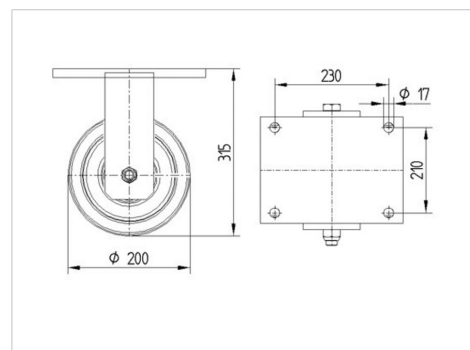


A kép eltérhet az eredeti terméktől

Műszaki adatok

Keréktárcsák átmérője	200 mm
Kerékszélesség	80 mm
Görgő szélessége	272 mm
Talplemez mérete	270 x 250 mm
Talplemez furatok távolsága	230 x 210 mm
Furat	17 mm
Nyakátmérő	235 mm
Teljes magasság	315 mm
Hőtartomány	- 10 / + 60 °C
Szabvány	EN 12533
Súly	30.348 kg
Futófelület keménysége	Shore D 42
Terhelhetőség	2800 kg
Statikus teherbírás	5600 kg

Méretetek



Előnyök egy pillantással

Gördülési ellenállás	● ● ● ● ○
Mozgás közbeni zaj	● ● ● ○ ○
Kopás	● ● ● ● ○
Rozsda elleni védelem	● ● ● ○ ○

OMIKRON TWIN

9958FTP200P68

EAN 4031582316971



BETTER MOBILITY. BETTER LIFE.

Szerkezet és Szerelés

