

OMIKRON TWIN

9958FTP200P68

EAN 4031582316971

固定キャスター、フォークとプレートは溶接留め、亜鉛メッキ、ナット付ホイール軸、プレートによる取付け。

ホイールセンター：鋳鉄

タイヤ：ポリウレタン、鋳物、精密ボールベアリング

TENTE

BETTER MOBILITY. BETTER LIFE.

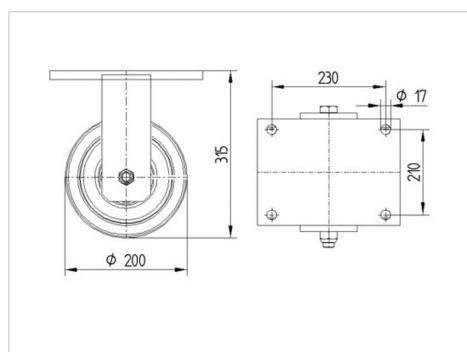


Picture may differ from original product

技術データ

ホイール径	200 mm
ホイール幅	80 mm
キャスターの幅	272 mm
プレートサイズ	270 x 250 mm
プレート穴位置	230 x 210 mm
プレート穴径	17 mm
取付台座直径	235 mm
取付高	315 mm
耐熱温度	- 10 / + 60 摂氏
規格	EN 12533
重さ	30.348 kg
タイヤの硬さ	shore D 42
耐荷重	2800 kg
静荷重	5600 kg

Dimensions



Advantages at a glance

回転抵抗	● ● ● ● ○
動作ノイズ	● ● ● ○ ○
摩擦	● ● ● ● ○
さび止め	● ● ● ○ ○

OMIKRON TWIN

9958FTP200P68

EAN 4031582316971



BETTER MOBILITY. BETTER LIFE.

Structure & Mounting

