

OMIKRON TWIN

9958FTP200P68

EAN 4031582316971

Bokwiel, Vork van gelaste staalplaat, verzinkt-chromatiseerd, wielas geschroefd, plaatbevestiging.
Wielkern van gietijzer met gegoten polyurethaan loopvlak, voorzien van precisiekogellagers



BETTER MOBILITY. BETTER LIFE.

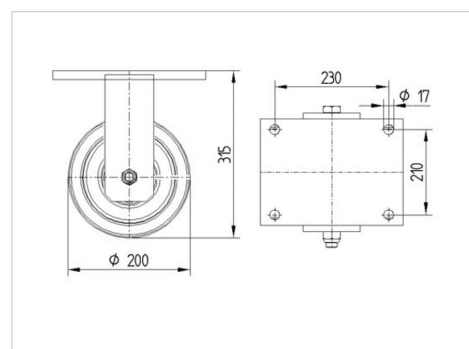


Foto kan afwijken van het originele product

Technische gegevens

| | |
|------------------------|----------------|
| Wieldiameter | 200 mm |
| Wielbreedte | 80 mm |
| Wielbreedte | 272 mm |
| Plaatafmeting | 270 x 250 mm |
| Boutgatafstand | 230 x 210 mm |
| Bevestigingsgat | 17 mm |
| DOM-Ø | 235 mm |
| Bouwhoogte | 315 mm |
| Temperatuur | - 10 / + 60 °C |
| Standaard | EN 12533 |
| Eigen gewicht | 30.348 kg |
| Hardheid van de band | Shore D 42 |
| Dyn. draagvermogen | 2800 kg |
| Statisch draagvermogen | 5600 kg |

Afmetingen



Kenmerken

| | |
|---------------------|-----------|
| Rolweerstand | ● ● ● ● ○ |
| Verplaatsingsgeluid | ● ● ● ○ ○ |
| Strepen | ● ● ● ● ○ |
| Roest bescherming | ● ● ● ○ ○ |

OMIKRON TWIN

9958FTP200P68

EAN 4031582316971



BETTER MOBILITY. BETTER LIFE.

Structuur en montage

