

# OMIKRON TWIN

## 9958FTP200P68

EAN 4031582316971

Zestaw stały, Widelec i płytki mocująca stalowe, spawane, ocynkowane, pasywowane na niebiesko. Oś koła skręcana., płytki mocująca.  
Piasta odlewana z żeliwa, bieżnia z lanego poliuretanu. Łożyska kulkowe zwykłe.

**TENTE**

BETTER MOBILITY. BETTER LIFE.

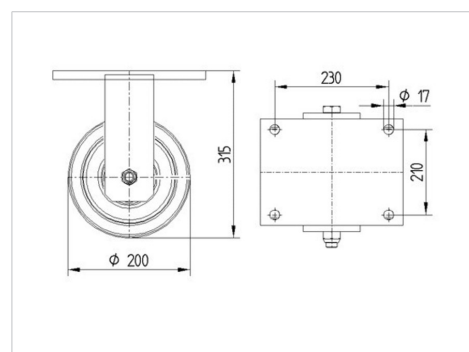


Zdjęcie może różnić się od oryginalnego produktu.

### Dane techniczne

Koło-Ø	200 mm
Szerokość koła	80 mm
Szerokość zestawu	272 mm
Wymiary płytki	270 x 250 mm
Rozstaw otworów płytki	230 x 210 mm
Otwór płytki	17 mm
Średnica główki widelca-Ø	235 mm
Wysokość zabudowy	315 mm
Zakres temperatury	- 10 / + 60 °C
Standard	EN 12533
Masa	30.348 kg
Twardość bieżni	Shore D 42
Nośność dynamiczna	2800 kg
Nośność statyczna	5600 kg

### Wymiary



### Zalety

Łatwość toczenia	● ● ● ● ○
Hałas związany z ruchem	● ● ● ○ ○
Ścieranie	● ● ● ● ○
Ochrona przed rdzą	● ● ● ○ ○

# OMIKRON TWIN

9958FTP200P68

EAN 4031582316971



BETTER MOBILITY. BETTER LIFE.

## Mocowanie

