

OMIKRON TWIN

9958FTP250P65

EAN 4031582316988

Фиксирано колело, Вилка и планка в стоманена заварена конструкция, поцинкована, хромирана, завинтена ос на колелото, закрепване на планка.
Корпус на колело от чугун, работна повърхнина от излят полиуретан, прецизен сачмен лагер

TENTE

BETTER MOBILITY. BETTER LIFE.



Снимката може да се различава от оригиналния продукт

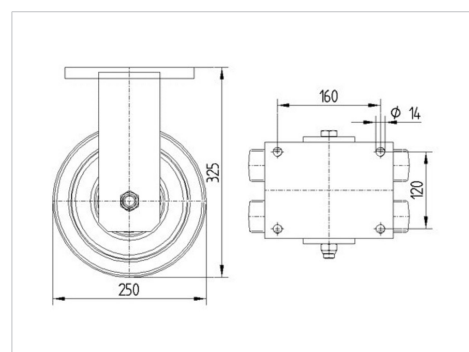
Технически данни

Диаметър на колело	250 мм
Ширина на гумите	50 мм
Ширина на колелото	154 мм
Размер на планката	200 x 160 мм
Център на отвора на планката	160 x 120 мм
Отвор на планката	15 мм
Купол-Ø	160 мм
Конструктивна височина	325 мм
Температура	- 10 / + 60 °C
Стандарт	EN 12533
Тегло	21.11 кг
Твърдост на работната повърхнина	Твърдост по Шор D 42
Динамична товароносимост	2880 кг
Статична товароносимост	5760 кг

Бляскави предимства

Съпротивление при завъртане	● ● ● ● ○
Шум при движение	● ● ● ○ ○
Износване	● ● ● ● ○
Защита от ръжда	● ● ● ○ ○

Размери



OMIKRON TWIN

9958FTP250P65

EAN 4031582316988



BETTER MOBILITY. BETTER LIFE.

Устройство и монтаж

