

OMIKRON TWIN

9958FTP250P65

EAN 4031582316988

Pevné kolečko, Svařovaná vidlice, zinkochromátováno, kolo se šroubem a maticí, uchycení s plotýnkou.

Střed kolečka vyroben z litiny, Běhoun: polyuretan, odlévaný, přesné kuličkové ložisko

TENTE

BETTER MOBILITY. BETTER LIFE.



Obrázky se mohou lišit od skutečného produktu

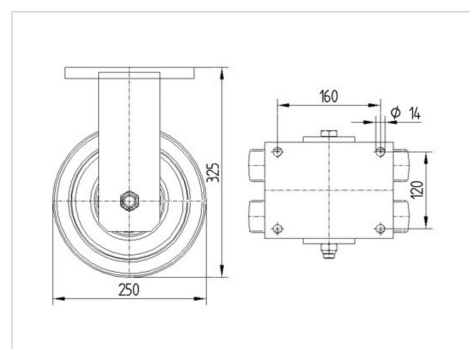
Technické údaje

Průměr kolečka	250 mm
Šířka kola	50 mm
Šířka kolečka	154 mm
Velikost plotny	200 x 160 mm
Rozteč děr	160 x 120 mm
Průměr děr	15 mm
Hlava kolečka- \emptyset	160 mm
Stavební výška	325 mm
Teplota	- 10 / + 60 °C
Standard	EN 12533
Hmotnost	21.11 kg
Tvrдость běhounu	Shore D 42
Dynamická nosnost	2880 kg
Statická nosnost	5760 kg

Vlastnosti

Valivý odpor	● ● ● ● ○
Hlučnost pohybu	● ● ● ○ ○
Opotřebení	● ● ● ● ○
Ochrana proti korozi	● ● ● ○ ○

Dimensions



OMIKRON TWIN

9958FTP250P65

EAN 4031582316988



BETTER MOBILITY. BETTER LIFE.

Structure & Mounting

