

# OMIKRON TWIN

9958FTP250P65

EAN 4031582316988

Faste hjul, Gaffel og montageplade af stålsvejt konstruktion, zink-kromatiseret, hjul boltet i gaffel

, befæstigelsesplade.

Hjulfælg: Støbegods, Hjulbane: Polyuretan, DIN-kugleleje



BETTER MOBILITY. BETTER LIFE.

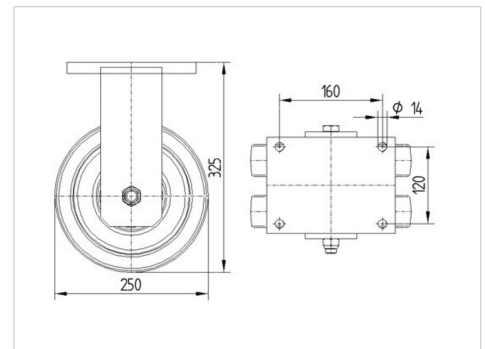


Illustrationen kan afvige fra originalen

## Tekniske data

Hjul-Ø	250 mm
Hjulbredde	50 mm
Hjulbredde	154 mm
Plademål	200 x 160 mm
Hulafstand	160 x 120 mm
Pladehul-Ø	15 mm
DOM-Ø	160 mm
Byggehøjde	325 mm
Temperaturinterval	- 10 / + 60 °C
Standard	EN 12533
Vægt	21.11 kg
Hjulbane hårdhed	Shore D 42
Belastning (dynamisk)	2880 kg
Belastning (statisk)	5760 kg

## Dimensioner



## Egenskaber/fordele

Rullemodstand	● ● ● ● ○
Kørselsstøj	● ● ● ○ ○
Slid	● ● ● ● ○
Rustbeskyttelse	● ● ● ○ ○

# OMIKRON TWIN

9958FTP250P65

EAN 4031582316988



BETTER MOBILITY. BETTER LIFE.

## Struktur og montering

