

# OMIKRON TWIN

## 9958FTP250P65

EAN 4031582316988

Roulette fixe, Chape en acier, Finition zinguée, Axe de roue boulonné,  
Fixation à platine.

Corps de roue fonte, Bandage: polyuréthane coulé, roulements à billes de  
précision

# TENTE

BETTER MOBILITY. BETTER LIFE.

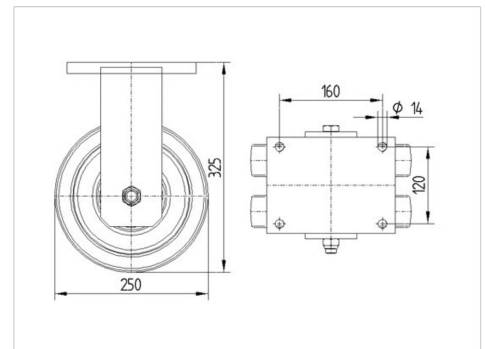


L'image peut différer du produit original

### Données techniques

Diamètre de roue	250 mm
Largeur de roue	50 mm
Largeur de la roulette	154 mm
Dimension de platine	200 x 160 mm
Distance entre axe	160 x 120 mm
Diamètre des trous	15 mm
Diamètre du dôme	160 mm
Hauteur	325 mm
Résistance à la température	- 10 / + 60 °C
Norme	EN 12533
Poids	21.11 kg
Dureté du bandage	Shore D 42
Capacité de charge dynamique	2880 kg
Capacité de charge statique	5760 kg

### Dimensions



### Propriétés

Résistance au roulement	● ● ● ● ○
Bruit du mouvement	● ● ● ○ ○
Usure	● ● ● ● ○
Résistance à l'oxydation	● ● ● ○ ○

# OMIKRON TWIN

9958FTP250P65

EAN 4031582316988



BETTER MOBILITY. BETTER LIFE.

## Construction et montage

