

# OMIKRON TWIN

## 9958FTP250P65

EAN 4031582316988

Неповоротный ролик, Вилка и пластина сварные из стали, цинковое пассивированное покрытие, ось колеса на болту, крепежная панель. Центр колеса из чугуна, Протектор: Полиуретан, литой, прецизионный шарикоподшипник

# TENTE

BETTER MOBILITY. BETTER LIFE.

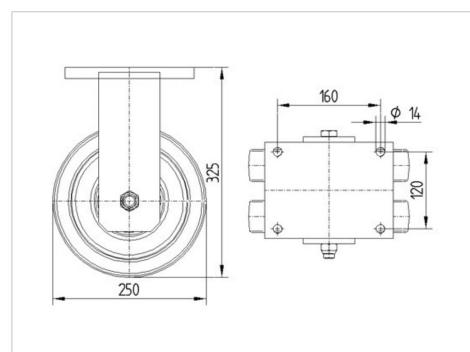


Picture may differ from original product

### Технические характеристики

Диаметр колеса	250 мм
Ширина колеса	50 мм
Ширина ролика	154 мм
Размер панели	200 x 160 мм
Отверстия панели	160 x 120 мм
Отверстие панели	15 мм
Диаметр шейки - Ø	160 мм
Общая высота	325 мм
Температура	- 10 / + 60 °C
Стандарт	EN 12533
Вес	21.11 кг
Твердость протектора	твердость по Шору D 42
Допустимая динамическая нагрузка	2880 кг
Допустимая статическая нагрузка	5760 кг

### Dimensions



### Advantages at a glance

Качество качения	● ● ● ● ○
Шум движения	● ● ● ○ ○
Трение	● ● ● ● ○
Коррозионная стойкость	● ● ● ○ ○

# OMIKRON TWIN

9958FTP250P65

EAN 4031582316988



BETTER MOBILITY. BETTER LIFE.

## Structure & Mounting

