

OMIKRON TWIN

9958FTP250P68

EAN 4031582316995

Pevné kolečko, Svařovaná vidlice, zinkochromátováno, kolo se šroubem a maticí, uchycení s plotýnkou.

Střed kolečka vyroben z litiny, Běhoun: polyuretan, odlévaný, přesné kuličkové ložisko

TENTE

BETTER MOBILITY. BETTER LIFE.

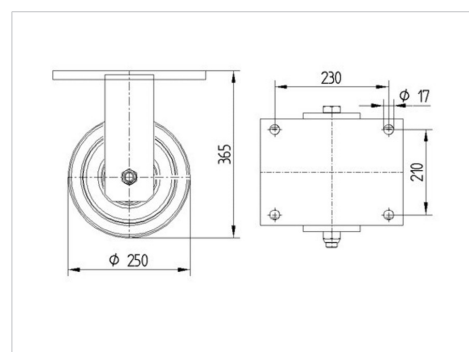


Obrázky se mohou lišit od skutečného produktu

Technické údaje

Průměr kolečka	250 mm
Šířka kola	80 mm
Šířka kolečka	272 mm
Velikost plotny	270 x 250 mm
Rozteč děr	230 x 210 mm
Průměr děr	17 mm
Hlava kolečka-Ø	235 mm
Stavební výška	365 mm
Teplota	- 10 / + 60 °C
Standard	EN 12533
Hmotnost	38.319 kg
Tvrdość běhounu	Shore D 42
Dynamická nosnost	4320 kg
Statická nosnost	8640 kg

Dimensions



Vlastnosti

Valivý odpor	● ● ● ● ○
Hlučnost pohybu	● ● ● ○ ○
Opotřebení	● ● ● ● ○
Ochrana proti korozi	● ● ● ○ ○

OMIKRON TWIN

9958FTP250P68

EAN 4031582316995



BETTER MOBILITY. BETTER LIFE.

Structure & Mounting

