

# OMIKRON TWIN

## 9958FTP250P68

EAN 4031582316995

Fixvillás görgő, Hegesztett villaszerkezet és talplemez, cinkkromátozott, csavarozott tengely, talplemezes rögzítés.

Öntöttvas keréktárcsa, öntött poliuretán futófelület, golyóscsapágy

**TENTE**

BETTER MOBILITY. BETTER LIFE.

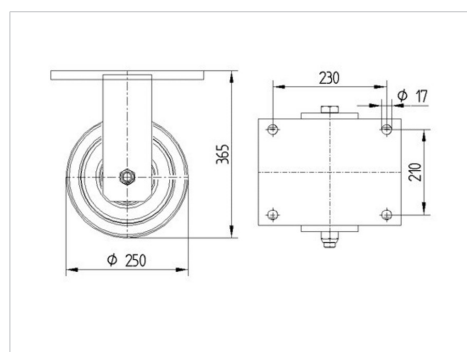


A kép eltérhet az eredeti terméktől

### Műszaki adatok

Kerékátmérő	250 mm
Kerékszélesség	80 mm
Görgő szélessége	272 mm
Talplemez mérete	270 x 250 mm
Talplemez furatok távolsága	230 x 210 mm
Furat	17 mm
Nyakátmérő	235 mm
Teljes magasság	365 mm
Hőtartomány	- 10 / + 60 °C
Szabvány	EN 12533
Súly	38.319 kg
Futófelület keménysége	Shore D 42
Terhelhetőség	4320 kg
Statikus teherbírás	8640 kg

### Méretetek



### Előnyök egy pillantással

Gördülési ellenállás	● ● ● ● ○
Mozgás közbeni zaj	● ● ● ○ ○
Kopás	● ● ● ● ○
Rozsda elleni védelem	● ● ● ○ ○

# OMIKRON TWIN

9958FTP250P68

EAN 4031582316995



BETTER MOBILITY. BETTER LIFE.

## Szerkezet és Szerelés

