

# OMIKRON TWIN

**9958FTP250P68**

EAN 4031582316995

Ruota fissa, Forcella e piastra in acciaio elettrosaldato, asse ruota con vite e dado, attacco a piastra.

Centro della ruota in ghisa,

Fascia: poliuretano colato, mozzo su cuscinetti a sfere

**TENTE**

BETTER MOBILITY. BETTER LIFE.

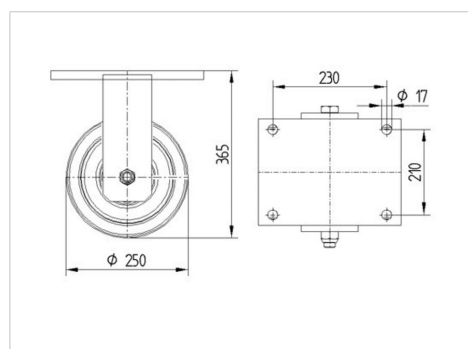


L'immagine potrebbe essere diversa dal prodotto originale

## Informazioni Tecniche

Diametro ruota	250 mm
Larghezza della ruota	80 mm
Larghezza ruota	272 mm
Dimensione della piastra	270 x 250 mm
Interasse fori piastra	230 x 210 mm
Diametro fori piastra	17 mm
Dome-Ø	235 mm
Altezza utile	365 mm
Temperatura	- 10 / + 60 °C
Norma	EN 12533
Peso	38.319 kg
Durezza della fascia	Shore D 42
Portata	4320 kg
Portata statica	8640 kg

## Dimensioni



## Caratteristiche

Resistenza al rotolamento	● ● ● ● ○
Silenziosità	● ● ● ○ ○
Abrasione	● ● ● ● ○
Protezione dalla corrosione	● ● ● ○ ○

# OMIKRON TWIN

9958FTP250P68

EAN 4031582316995



BETTER MOBILITY. BETTER LIFE.

## Struttura e montaggio

