

# OMIKRON TWIN

## 9958FTP250P68

EAN 4031582316995

Nostiprināts skritulis

, Dakša un plāksnīte no metināta tērauda, cinka-hroma pārklājums, riteņa ass ar uzgriezni

, platformas stiprinājums.

Riteņa centrs izgatavots no čuguna, protektors: poliuretāns, izliets, augstas precizitātes lodīšu gultnis

# TENTE

BETTER MOBILITY. BETTER LIFE.

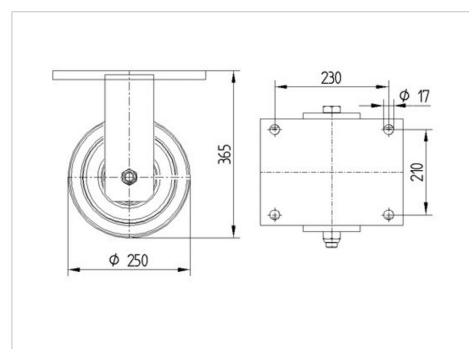


Picture may differ from original product

### Tehniskie dati

Riteņa diametrs	250 mm
Riteņa platums	80 mm
Atbalsta riteņa platums	272 mm
Platformas izmērs	270 x 250 mm
Platformas caurumu centri	230 x 210 mm
Platformas caurums	17 mm
Kupola diametrs	235 mm
Kopējais augstums	365 mm
Temperatūra	- 10 / + 60 °C
Standarts	EN 12533
Svars	38.319 kg
Kontaktslāņa cietība	Shore D 42
Kravnesība - kustībā	4320 kg
Kravnesība - miera stāvoklī	8640 kg

### Dimensions



### Advantages at a glance

Riteņa izturība	● ● ● ● ○
Kustības troksnis	● ● ● ○ ○
Berze	● ● ● ● ○
Rūsēšanas aizsardzība	● ● ● ○ ○

# OMIKRON TWIN

9958FTP250P68

EAN 4031582316995



BETTER MOBILITY. BETTER LIFE.

## Structure & Mounting

