

# OMIKRON TWIN

## 9958FTP250P68

EAN 4031582316995

Bokwiel, Vork van gelaste staalplaat, verzinkt-chromatiseerd, wielas geschroefd, plaatbevestiging.

Wielkern van gietijzer met gegoten polyurethaan loopvlak, voorzien van precisiekogellagers

# TENTE

BETTER MOBILITY. BETTER LIFE.

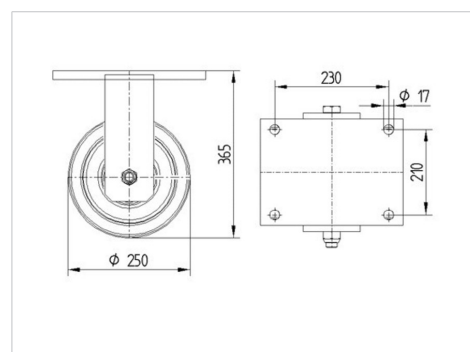


Foto kan afwijken van het originele product

### Technische gegevens

Wieldiameter	250 mm
Wielbreedte	80 mm
Wielbreedte	272 mm
Plaatafmeting	270 x 250 mm
Boutgatafstand	230 x 210 mm
Bevestigingsgat	17 mm
DOM-Ø	235 mm
Bouwhoogte	365 mm
Temperatuur	- 10 / + 60 °C
Standaard	EN 12533
Eigen gewicht	38.319 kg
Hardheid van de band	Shore D 42
Dyn. draagvermogen	4320 kg
Statisch draagvermogen	8640 kg

### Afmetingen



### Kenmerken

Rolweerstand	● ● ● ● ○
Verplaatsingsgeluid	● ● ● ○ ○
Strepen	● ● ● ● ○
Roest bescherming	● ● ● ○ ○

# OMIKRON TWIN

9958FTP250P68

EAN 4031582316995



BETTER MOBILITY. BETTER LIFE.

## Structuur en montage

