

# OMIKRON TWIN

## 9958FTP250P68

EAN 4031582316995

Roda fixa, forquilha e chapa de fixação soldadas, zincadas, cromadas a azul, eixo da roda aparafusado, Suporte de fixação.  
Núcleo da roda de aço fundido, envernizado, superfície de rodagem de poliuretano fundido, rolamento rígido de esferas

**TENTE**

BETTER MOBILITY. BETTER LIFE.

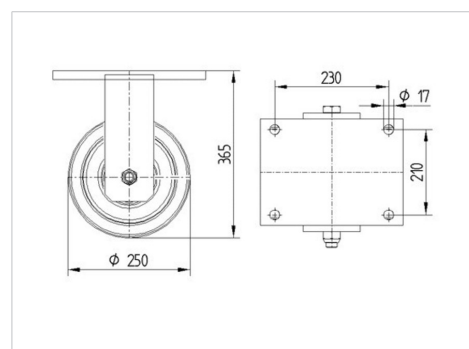


Picture may differ from original product

### Dados técnicos

Diâmetro da roda	250 mm
Largura da roda	80 mm
Largura da roda	272 mm
Medida da placa de fixação	270 x 250 mm
Distância de furação	230 x 210 mm
Diâmetro de furação	17 mm
Diâmetro de dome	235 mm
Altura total	365 mm
Temperatura	- 10 / + 60 °C
Norma	EN 12533
Peso da roda	38.319 kg
Dureza da superfície de rodagem	Shore D 42
Capacidade de carga	4320 kg
Cap. de carga estática	8640 kg

### Dimensions



### Advantages at a glance

Resistência de rolamento	● ● ● ● ○
Ruído de movimento	● ● ● ○ ○
Desgaste	● ● ● ● ○
Protecção contra oxidação	● ● ● ○ ○

# OMIKRON TWIN

9958FTP250P68

EAN 4031582316995



BETTER MOBILITY. BETTER LIFE.

## Structure & Mounting

