

OMIKRON TWIN

9958FTP300P68

EAN 4031582317008

Фиксирано колело, Вилка и планка в стоманена заварена конструкция, поцинкована, хромирана, завинтена ос на колелото, закрепване на планка.
Корпус на колело от чугун, работна повърхнина от излят полиуретан, прецизен сачмен лагер

TENTE

BETTER MOBILITY. BETTER LIFE.

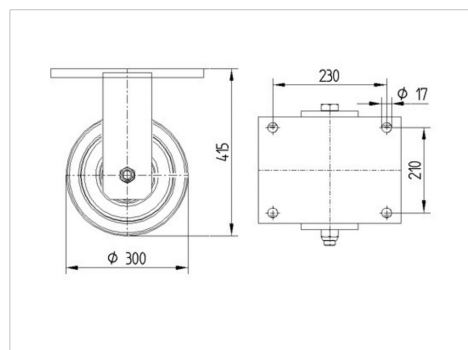


Снимката може да се различава от оригиналния продукт

Технически данни

Диаметър на колело	300 мм
Ширина на гумите	80 мм
Ширина на колелото	272 мм
Размер на планката	270 x 250 мм
Център на отвора на планката	230 x 210 мм
Отвор на планката	17 мм
Купол-Ø	235 мм
Конструктивна височина	415 мм
Температура	- 10 / + 60 °C
Стандарт	similar EN12533
Тегло	50.153 кг
Твърдост на работната повърхнина	Твърдост по Шор D 42
Динамична товароносимост	4000 кг
Статична товароносимост	8000 кг

Размери



Бляскави предимства

Съпротивление при завъртане	● ● ● ● ○
Шум при движение	● ● ● ○ ○
Износване	● ● ● ● ○
Защита от ръжда	● ● ● ○ ○

OMIKRON TWIN

9958FTP300P68

EAN 4031582317008



BETTER MOBILITY. BETTER LIFE.

Устройство и монтаж

