

OMIKRON TWIN

9958FTP300P68

EAN 4031582317008

固定脚轮, 前叉和托板焊接固定, 电镀镀铬, 螺帽轮轴, 托板安装装置.

铸铁制轮心,

轮面: 聚亚安酯, 浇铸成型, 精密滚珠轴承



BETTER MOBILITY. BETTER LIFE.

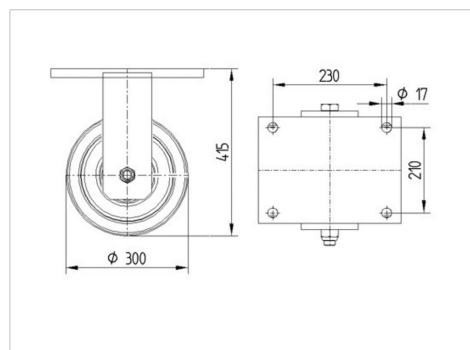


Picture may differ from original product

技术数据

轮子直径	300 毫米
车轮宽度	80 毫米
脚轮宽度	272 毫米
托板尺寸	270 x 250 毫米
托板孔中心	230 x 210 毫米
托板孔	17 毫米
安装孔-直径	235 毫米
总高度	415 毫米
温度	- 10 / + 60 摄氏度
标准	similar EN12533
重量	50.153 公斤
轮面硬度	支杆 D 42
动(力)载重量	4000 公斤
静载重量	8000 公斤

Dimensions



Advantages at a glance

滚动阻力	● ● ● ● ○
运动噪音	● ● ● ○ ○
磨损	● ● ● ● ○
防锈	● ● ● ○ ○

OMIKRON TWIN

9958FTP300P68

EAN 4031582317008



BETTER MOBILITY. BETTER LIFE.

Structure & Mounting

