

# OMIKRON TWIN

9958FTP300P68

EAN 4031582317008

Faste hjul, Gaffel og montageplade af stålsvejst konstruktion, zink-kromatiseret, hjul boltet i gaffel, befæstigelsesplade.

Hjulfælg: Støbegods, Hjulbane: Polyuretan, DIN-kugleleje



BETTER MOBILITY. BETTER LIFE.

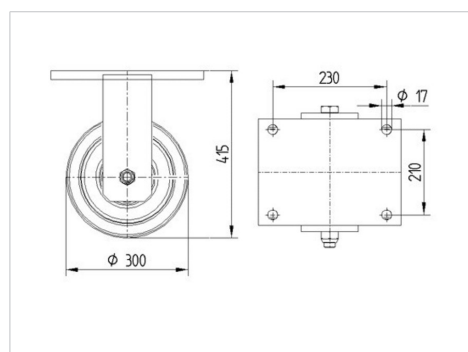


Illustrationen kan afvige fra originalen

## Tekniske data

Hjul-Ø	300 mm
Hjulbredde	80 mm
Hjulbredde	272 mm
Plademål	270 x 250 mm
Hulafstand	230 x 210 mm
Pladehul-Ø	17 mm
DOM-Ø	235 mm
Byggehøjde	415 mm
Temperaturinterval	- 10 / + 60 °C
Standard	similar EN12533
Vægt	50.153 kg
Hjulbane hårdhed	Shore D 42
Belastning (dynamisk)	4000 kg
Belastning (statisk)	8000 kg

## Dimensioner



## Egenskaber/fordele

Rullemodstand	● ● ● ● ○
Kørselsstøj	● ● ● ○ ○
Slid	● ● ● ● ○
Rustbeskyttelse	● ● ● ○ ○

# OMIKRON TWIN

9958FTP300P68

EAN 4031582317008



BETTER MOBILITY. BETTER LIFE.

## Struktur og montering

