

# OMIKRON TWIN

## 9958FTP300P68

EAN 4031582317008

Fixvillás görgő, Hegesztett villaszerkezet és talplemez, cinkkromátozott, csavarozott tengely, talplemezes rögzítés.

Öntöttvas keréktárcsa, öntött poliuretán futófelület, golyóscsapágy

# TENTE

BETTER MOBILITY. BETTER LIFE.

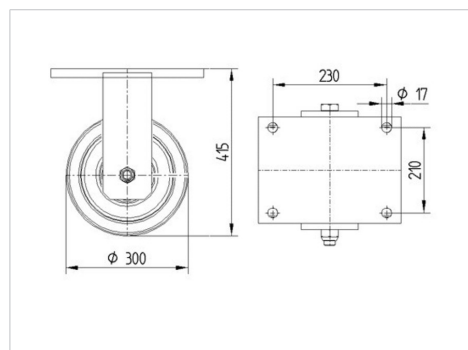


A kép eltérhet az eredeti terméktől

### Műszaki adatok

|                             |                 |
|-----------------------------|-----------------|
| Keréktárcsa átmérő          | 300 mm          |
| Kerékszélesség              | 80 mm           |
| Görgő szélessége            | 272 mm          |
| Talplemez mérete            | 270 x 250 mm    |
| Talplemez furatok távolsága | 230 x 210 mm    |
| Furat                       | 17 mm           |
| Nyakátmérő                  | 235 mm          |
| Teljes magasság             | 415 mm          |
| Hőtartomány                 | - 10 / + 60 °C  |
| Szabvány                    | similar EN12533 |
| Súly                        | 50.153 kg       |
| Futófelület keménysége      | Shore D 42      |
| Terhelhetőség               | 4000 kg         |
| Statikus teherbírás         | 8000 kg         |

### Méretetek



### Előnyök egy pillantással

|                       |           |
|-----------------------|-----------|
| Gördülési ellenállás  | ● ● ● ● ○ |
| Mozgás közbeni zaj    | ● ● ● ○ ○ |
| Kopás                 | ● ● ● ● ○ |
| Rozsda elleni védelem | ● ● ● ○ ○ |

# OMIKRON TWIN

9958FTP300P68

EAN 4031582317008



BETTER MOBILITY. BETTER LIFE.

## Szerkezet és Szerelés

