

OMIKRON TWIN

9958FTP300P68

EAN 4031582317008

Ruota fissa, Forcella e piastra in acciaio elettrosaldato, asse ruota con vite e dado, attacco a piastra.

Centro della ruota in ghisa,

Fascia: poliuretano colato, mozzo su cuscinetti a sfere

TENTE

BETTER MOBILITY. BETTER LIFE.



L'immagine potrebbe essere diversa dal prodotto originale

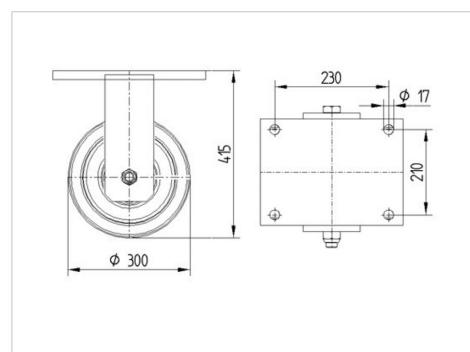
Informazioni Tecniche

Diametro ruota	300 mm
Larghezza della ruota	80 mm
Larghezza ruota	272 mm
Dimensione della piastra	270 x 250 mm
Interasse fori piastra	230 x 210 mm
Diametro fori piastra	17 mm
Dome-Ø	235 mm
Altezza utile	415 mm
Temperatura	- 10 / + 60 °C
Norma	similar EN12533
Peso	50.153 kg
Durezza della fascia	Shore D 42
Portata	4000 kg
Portata statica	8000 kg

Caratteristiche

Resistenza al rotolamento	● ● ● ● ○
Silenziosità	● ● ● ○ ○
Abrasione	● ● ● ● ○
Protezione dalla corrosione	● ● ● ○ ○

Dimensioni



OMIKRON TWIN

9958FTP300P68

EAN 4031582317008



BETTER MOBILITY. BETTER LIFE.

Struttura e montaggio

