

OMIKRON TWIN

9958FTP300P68

EAN 4031582317008

고정 캐스터, 포크 및 플레이트 강재 용접, 아연 크롬 도금, 너트가 있는 휠 축, 플레이트.
주철로 만든 휠 중심, 트레드: 폴리우레탄, 주조 처리, 정밀 볼 베어링



BETTER MOBILITY. BETTER LIFE.

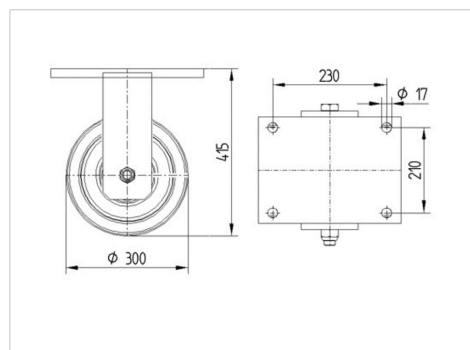


Picture may differ from original product

기술 데이터

휠 직경	300 mm
휠 폭	80 mm
캐스터 너비	272 mm
플레이트 크기	270 x 250 mm
플레이트 홀 센터	230 x 210 mm
플레이트 홀	17 mm
몸-Ø	235 mm
총 높이	415 mm
온도	- 10 / + 60 °C
표준	similar EN12533
무게	50.153 kg
트레드 경도	Shore D 42
동하중	4000 kg
정지하중	8000 kg

Dimensions



Advantages at a glance

롤 저항성	● ● ● ● ○
이동 소음	● ● ● ○ ○
마찰	● ● ● ● ○
부식 방지	● ● ● ○ ○

OMIKRON TWIN

9958FTP300P68

EAN 4031582317008



BETTER MOBILITY. BETTER LIFE.

Structure & Mounting

