

OMIKRON TWIN

9958FTP300P68

EAN 4031582317008

Nostiprināts skritulis

, Dakša un plāksnīte no metināta tērauda, cinka-hroma pārklājums, riteņa ass ar uzgriezni

, platformas stiprinājums.

Riteņa centrs izgatavots no čuguna, protektors: poliuretāns, izliets, augstas precizitātes lodīšu gultnis

TENTE

BETTER MOBILITY. BETTER LIFE.

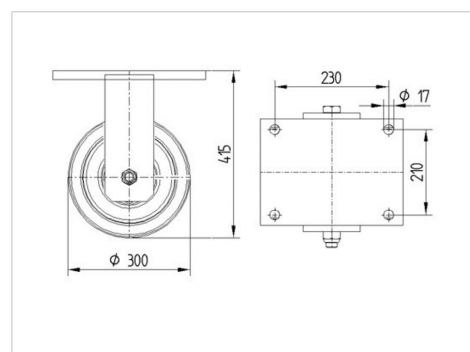


Picture may differ from original product

Tehniskie dati

Riteņa diametrs	300 mm
Riteņa platums	80 mm
Atbalsta riteņa platums	272 mm
Platformas izmērs	270 x 250 mm
Platformas caurumu centri	230 x 210 mm
Platformas caurums	17 mm
Kupola diametrs	235 mm
Kopējais augstums	415 mm
Temperatūra	- 10 / + 60 °C
Standarts	similar EN12533
Svars	50.153 kg
Kontaktslāņa cietība	Shore D 42
Kravnesība - kustībā	4000 kg
Kravnesība - miera stāvoklī	8000 kg

Dimensions



Advantages at a glance

Riteņa izturība	● ● ● ● ○
Kustības troksnis	● ● ● ○ ○
Berze	● ● ● ● ○
Rūsēšanas aizsardzība	● ● ● ○ ○

OMIKRON TWIN

9958FTP300P68

EAN 4031582317008



BETTER MOBILITY. BETTER LIFE.

Structure & Mounting

