

# OMIKRON TWIN

9958FTP300P68

EAN 4031582317008

Bokwiel, Vork van gelaste staalplaat, verzinkt-chromatiseerd, wielas geschroefd, plaatbevestiging.  
Wielkern van gietijzer met gegoten polyurethaan loopvlak, voorzien van precisiekogellagers



BETTER MOBILITY. BETTER LIFE.

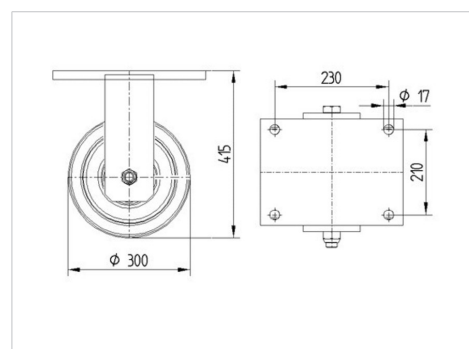


Foto kan afwijken van het originele product

## Technische gegevens

Wieldiameter	300 mm
Wielbreedte	80 mm
Wielbreedte	272 mm
Plaatafmeting	270 x 250 mm
Boutgatafstand	230 x 210 mm
Bevestigingsgat	17 mm
DOM-Ø	235 mm
Bouwhoogte	415 mm
Temperatuur	- 10 / + 60 °C
Standaard	similar EN12533
Eigen gewicht	50.153 kg
Hardheid van de band	Shore D 42
Dyn. draagvermogen	4000 kg
Statisch draagvermogen	8000 kg

## Afmetingen



## Kenmerken

Rolweerstand	● ● ● ● ○
Verplaatsingsgeluid	● ● ● ○ ○
Strepen	● ● ● ● ○
Roest bescherming	● ● ● ○ ○

# OMIKRON TWIN

9958FTP300P68

EAN 4031582317008



BETTER MOBILITY. BETTER LIFE.

## Structuur en montage

