

OMIKRON TWIN

9958FTP300P68

EAN 4031582317008

Rolă fixă, furcă sudată din oțel gros, zincată, axul roții cu șurub și piuliță, sistem de prindere tip placă.

Jantă din fontă, suprafață de rulare din poliuretan turnat, rulment cu bile

TENTE

BETTER MOBILITY. BETTER LIFE.

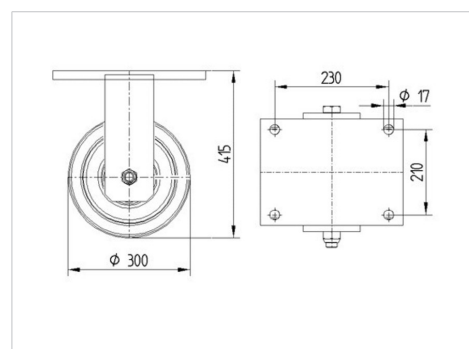


Picture may differ from original product

Date Tehnice

Diametrul roții	300 mm
Lățimea roții	80 mm
Lățimea roții	272 mm
Mărimea plăcii	270 x 250 mm
Găuri de prindere	230 x 210 mm
Gaură	17 mm
Diametru guler	235 mm
Înălțime totală	415 mm
Temperatura	- 10 / + 60 °C
Standard	similar EN12533
Greutate	50.153 kg
Rigiditatea suprafeței de rulare	Shore D 42
Sarcină dinamică	4000 kg
Sarcină statică	8000 kg

Dimensions



Advantages at a glance

Rezistență la rulare	● ● ● ● ○
Zgomot de mișcare	● ● ● ○ ○
Uzare	● ● ● ● ○
Protecție împotriva ruginii	● ● ● ○ ○

OMIKRON TWIN

9958FTP300P68

EAN 4031582317008



BETTER MOBILITY. BETTER LIFE.

Structure & Mounting

