

OMIKRON TWIN

9958FTP300P68

EAN 4031582317008

Неповоротный ролик, Вилка и пластина сварные из стали, цинковое пассивированное покрытие, ось колеса на болту, крепежная панель. Центр колеса из чугуна, Протектор: Полиуретан, литой, прецизионный шарикоподшипник

TENTE

BETTER MOBILITY. BETTER LIFE.

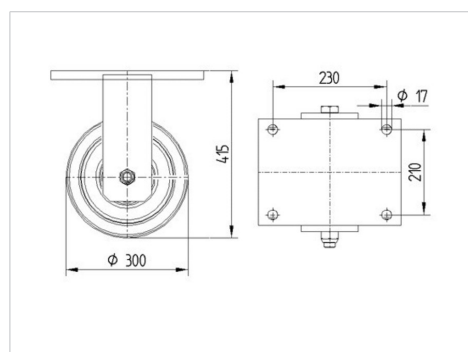


Picture may differ from original product

Технические характеристики

Диаметр колеса	300 мм
Ширина колеса	80 мм
Ширина ролика	272 мм
Размер панели	270 x 250 мм
Отверстия панели	230 x 210 мм
Отверстие панели	17 мм
Диаметр шейки - Ø	235 мм
Общая высота	415 мм
Температура	- 10 / + 60 °C
Стандарт	similar EN12533
Вес	50.153 кг
Твердость протектора	твердость по Шору D 42
Допустимая динамическая нагрузка	4000 кг
Допустимая статическая нагрузка	8000 кг

Dimensions



Advantages at a glance

Качество качения	● ● ● ● ○
Шум движения	● ● ● ○ ○
Трение	● ● ● ● ○
Коррозионная стойкость	● ● ● ○ ○

OMIKRON TWIN

9958FTP300P68

EAN 4031582317008



BETTER MOBILITY. BETTER LIFE.

Structure & Mounting

