

# OMIKRON TWIN

## 9958FTP400P68

EAN 4031582317022

Фиксирано колело, Вилка и планка в стоманена заварена конструкция, поцинкована, хромирана, завинтена ос на колелото, закрепване на планка.  
Корпус на колело от чугун, работна повърхнина от излят полиуретан, прецизен сачмен лагер

# TENTE

BETTER MOBILITY. BETTER LIFE.

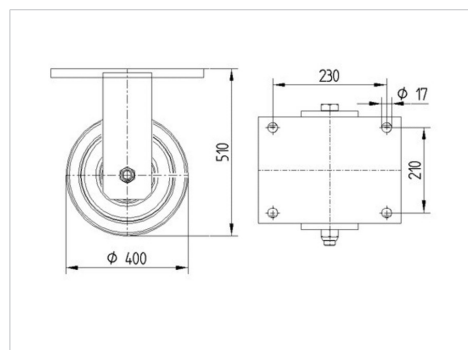


Снимката може да се различава от оригиналния продукт

### Технически данни

Диаметър на колело	400 мм
Ширина на гумите	80 мм
Ширина на колелото	285 мм
Размер на планката	270 x 250 мм
Център на отвора на планката	230 x 210 мм
Отвор на планката	17 мм
Купол-Ø	235 мм
Конструктивна височина	510 мм
Температура	- 10 / + 60 °C
Стандарт	EN 12533
Тегло	71.436 кг
Твърдост на работната повърхнина	Твърдост по Шор D 42
Динамична товароносимост	6000 кг
Статична товароносимост	12000 кг

### Размери



### Бляскави предимства

Съпротивление при завъртане	● ● ● ● ○
Шум при движение	● ● ● ○ ○
Износване	● ● ● ● ○
Защита от ръжда	● ● ● ○ ○

# OMIKRON TWIN

9958FTP400P68

EAN 4031582317022



BETTER MOBILITY. BETTER LIFE.

## Устройство и монтаж

