

# OMIKRON TWIN

## 9958FTP400P68

EAN 4031582317022

Pevné kolečko, Svařovaná vidlice, zinkochromátováno, kolo se šroubem a maticí, uchycení s plotýnkou.

Střed kolečka vyroben z litiny, Běhoun: polyuretan, odlévaný, přesné kuličkové ložisko

**TENTE**

BETTER MOBILITY. BETTER LIFE.



Obrázky se mohou lišit od skutečného produktu

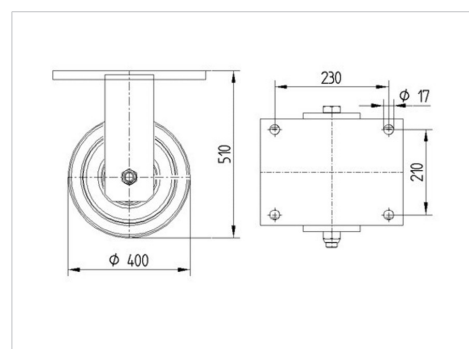
### Technické údaje

Průměr kolečka	400 mm
Šířka kola	80 mm
Šířka kolečka	285 mm
Velikost plotny	270 x 250 mm
Rozteč děr	230 x 210 mm
Průměr děr	17 mm
Hlava kolečka-Ø	235 mm
Stavební výška	510 mm
Teplota	- 10 / + 60 °C
Standard	EN 12533
Hmotnost	71.436 kg
Tvrdość běhounu	Shore D 42
Dynamická nosnost	6000 kg
Statická nosnost	12000 kg

### Vlastnosti

Valivý odpor	● ● ● ● ○
Hlučnost pohybu	● ● ● ○ ○
Opotřebení	● ● ● ● ○
Ochrana proti korozi	● ● ● ○ ○

### Dimensions



# OMIKRON TWIN

9958FTP400P68

EAN 4031582317022



BETTER MOBILITY. BETTER LIFE.

## Structure & Mounting

